

第5回協会杯参加チーム

男子チーム

池田小学校

WINDS

Angels箕面

彩都の丘学園

豊川北ミニバスケットボールクラブ(豊北クインテット)

東ミニバスケットボールクラブ(東MBBC)

Piyo Piyo

+ 1

リトル☆スターBBC

女子チーム

池田小学校

WINDS

Angels箕面

彩都の丘学園

豊川北ミニバスケットボールクラブ(豊北クインテット)

東ミニバスケットボールクラブ(東MBBC)

Piyo Piyo

リトル☆スターBBC

第5回協会杯 1月18日(土) (1日目)

		会場準備					
		開会式					
		Aコート	審判	TO	Bコート	審判	TO
①	9:30	Angels箕面 - 池田小学校	③	リトルスターBBC	Angels箕面 - 彩都の丘学園	②	Piyo Piyo
②	10:20	Piyo Piyo - 東MBBC	①	豊北クインテット	豊北クインテット - WINDS	①	東MBBC
③	11:10	リトルスターBBC - 彩都の丘学園	②	WINDS	Piyo Piyo - リトルスターBBC	④	Angels箕面
④	12:00	+ 1 - 豊北クインテット	⑥	池田小学校	池田小学校 - 東MBBC	③	彩都の丘学園
⑤	12:50	WINDS - 彩都の丘学園	④	+ 1	Angels箕面 - 豊北クインテット	⑥	リトルスターBBC
⑥	13:40	Angels箕面 - Piyo Piyo	⑤	東MBBC	彩都の丘学園 - WINDS	⑤	池田小学校
⑦	14:30	池田小学校 - 東MBBC	⑨	Piyo Piyo	Piyo Piyo - 池田小学校	⑧	豊北クインテット
⑧	15:20	リトルスターBBC - + 1	⑦	Angels箕面	リトルスターBBC - 東MBBC	⑦	WINDS
⑨	16:10	豊北クインテット - WINDS	⑧	彩都の丘学園			
17:00		後片付け					

斜字=女子

第5回協会杯 1月19日(日) (2日目)

		会場準備					
		Aコート	審判	TO	Bコート	審判	TO
①	9:25	5位 - 4位	②A	1位	5位 - 4位	②B	1位
②	10:30	3位 - 6位	①A	①A負	3位 - 6位	①B	①B負
③	11:35	1位 - ①A勝	③A	②A負	1位 - ①B勝	④B	②B負
④	12:40	②A勝 - 2位	④A	③A勝	②B勝 - 2位	③B	③B勝
⑤	14:15	男子三決	⑥A	④A勝	女子三決	⑥B	④B勝
⑥	15:30	男子決勝	協会	⑤A負	女子決勝	協会	⑤B負
16:35		表彰式・後片付け					

第 5 回 協 会 杯

男子順位決め表

	Angels箕面	池田小学校	Piyo Piyo	東MBBC	リトルスターBBC	彩都の丘学園	+ 1	豊北クインテット	WINDS	勝ち点	得失点	ゴールAv	順位
Angels箕面	-	-	-	-	-	-	-	-	-				
池田小学校	-	-	-	-	-	-	-	-	-				
Piyo Piyo	-	-	-	-	-	-	-	-	-				
東MBBC	-	-	-	-	-	-	-	-	-				
リトルスターBBC	-	-	-	-	-	-	-	-	-				
彩都の丘学園	-	-	-	-	-	-	-	-	-				
+ 1	-	-	-	-	-	-	-	-	-				
豊北クインテット	-	-	-	-	-	-	-	-	-				
WINDS	-	-	-	-	-	-	-	-	-				

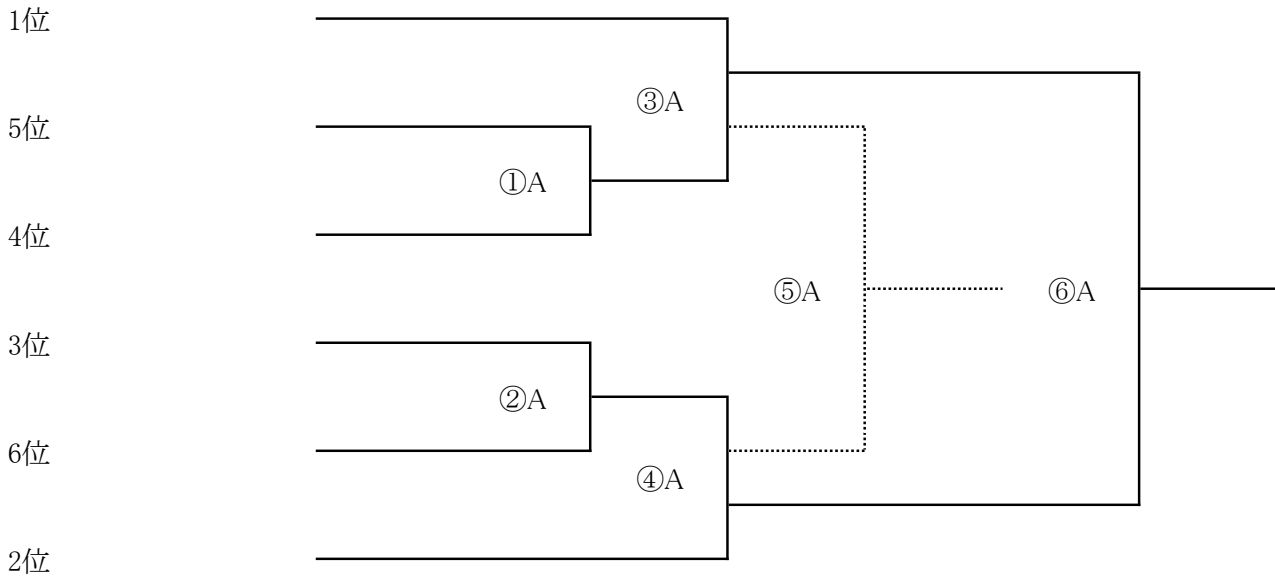
女子順位決め表

	Angels箕面	彩都の丘学園	豊北クインテット	WINDS	Piyo Piyo	リトルスターBBC	池田小学校	東MBBC	勝ち点	得失点	ゴールAv	順位
Angels箕面	-	-	-	-	-	-	-	-				
彩都の丘学園	-	-	-	-	-	-	-	-				
豊北クインテット	-	-	-	-	-	-	-	-				
WINDS	-	-	-	-	-	-	-	-				
Piyo Piyo	-	-	-	-	-	-	-	-				
リトルスターBBC	-	-	-	-	-	-	-	-				
池田小学校	-	-	-	-	-	-	-	-				
東MBBC	-	-	-	-	-	-	-	-				

第 5 回 協 会 杯

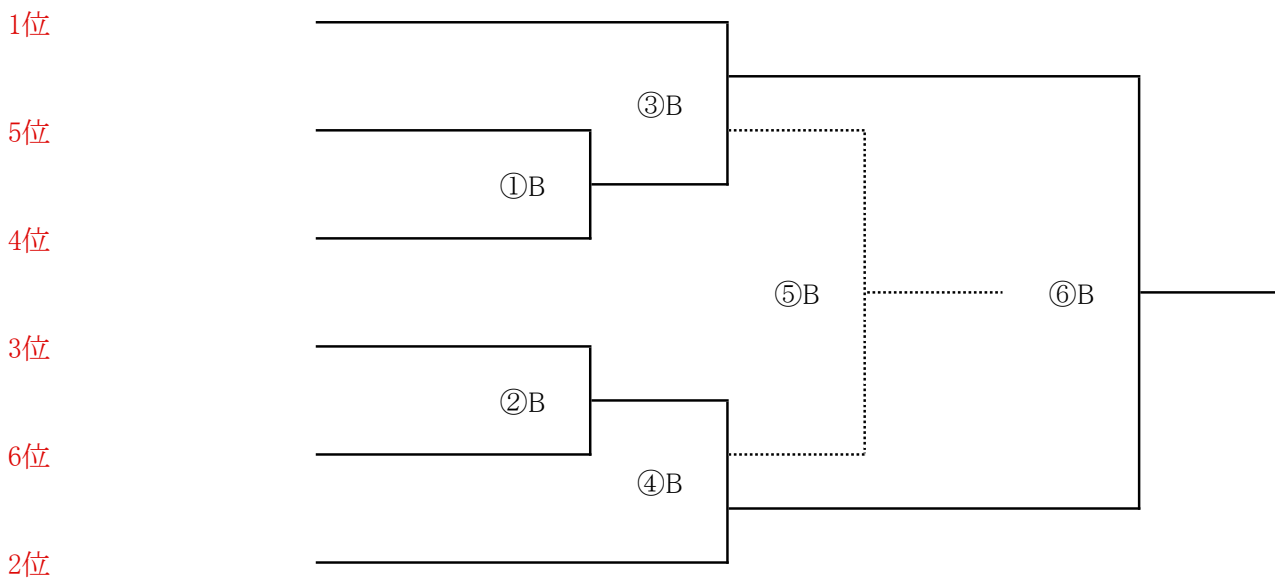
男子決勝トーナメント

1/19(日)



女子決勝トーナメント

1/19(日)



第 5 回 協 会 杯

競 技 要 項

1. ユニフォーム

着用するユニフォームの濃淡は、試合スケジュール表の左に記載されたチームが淡色とする。

*両チーム合意のもと濃淡を変更することは差支えない。

2. ベンチ

ベンチは、試合スケジュール表の左側に記載されたチームが、オフィシャル席に向かって右側とする。

*保護者の応援席は、自チームベンチの前の席とする。

3. メンバー表

メンバー表は、試合開始 5 分前までにオフィシャル席と相手チームに提出すること。

4. 審判及びオフィシャル

審判及びオフィシャルは各チームで分担します。各自試合スケジュール表を確認すること。

5. 試合方式（リーグ戦及びトーナメント戦）

順位決め戦（1 日目）

① 試合は 4Q 制で行います。

② 試合時間は、5-(1)-5-(3)-5-(1)-5 止めで行う。

③ 同点の場合、延長戦は行わない。

④ 勝ち点制で、勝ち 2 点・引分け 1 点・負け 0 点とする。

⑤ 順位は勝ち点の多いチームを上位とする。

但し、勝ち点と同じ場合は、①得失点差 ②ゴール・アヴェレージで順位を決める。

⑥ 2 日目は、上位 6 チームによるトーナメント戦を行う。

⑦ 試合開始は原則予定時間どおりとするが、最低でも 5 分は空けるものとする。

*当該試合のチーム以外、ハーフタイムでの練習はしないものとする。

トーナメント戦（2 日目）

① 試合時間は、5-(1)-5-(5)-5-(1)-5 止めで行う。

② 同点の場合、2 分間のインターバル後 3 分間の延長戦を、勝敗が決するまで繰返し行う。

6. 出場選手

第 1Q から第 3Q までに 10 名が必ず出場し、尚且つ第 3Q までに 1 名が連続出場しないこと（8 名いれば可能です）。

また、人数が少ないチームも、できる限り全 Q に同じ選手が出場しないよう努めること。

上記以外の競技規則は、「(財) 日本バスケットボール協会・ミニバスケットボール競技規則」に準じる。

注 意 及 び 確 認 事 項

1. 大会当日、各チーム代表者は8:50までに体育館に到着し、会場準備をお願いします。
2. 試合スケジュール表で、試合・審判・オフィシャルの時間を確認し、スムーズな大会運営を心がけて下さい。
3. 後片付けは、参加チーム全員で行います。
4. 飲食はロビーのみです、体育館フロア及び観覧席での飲食は禁止です。(試合中はベンチでのみ水分補給できます)
5. 体育館のフロア以外でボールは使用しない(ウォーミングアップのため中庭での使用はOK)
6. 体育館内は全て禁煙です、喫煙は館外の決められた場所をお願いします。
7. 貴重品など荷物には十分注意して、各チームで管理して下さい。不審者を見かけた時には、直ちに大会本部または体育館事務所に連絡して下さい。
8. その他トラブルは、必ず大会本部に連絡して下さい。
9. ゴミは必ず持ち帰り、館内のゴミ箱には捨てないで下さい。

各チームのメンバー又は、応援に来る方にも周知徹底して下さい。

- 大会会場では、各チームの荷物置き場を指定します。
- 大会会場は駐車場に限りがありますので、各チーム乗り合わせて来て下さい。
- 大会開催中に生じた怪我・事故等について、主催者では責任を負いかねます。参加各チームにおいて、スポーツ安全保険への加入をお願い致します。
- 各チームけが等のないよう、フェアプレイを心がけて下さい。
- 審判等への過度のクレームや暴言等は、厳重に注意、禁止します。

そ の 他

- 大会プログラムを男女別で、1チーム5部ずつ用意します。
- 前年度男女優勝チームは、開会式で優勝トロフィーの返還を行い、優勝カップの寄贈を行いますので、トロフィーとケースを持参して下さい。また、キャプテンにその旨お伝え下さい。
- 自チームがオフィシャルの時には、オフィシャル席の後ろで子ども達のフォローをお願いします。
- 男女決勝戦は選手紹介等を行います。男女3位になられたチームから1名ずつ、アナウンス役をお願いします。