

第 54 回春季市民体育大会 ・ 小学生の部

競 技 要 項

1. ユニフォーム

着用するユニフォームの濃淡は、試合スケジュール表の左に記載されたチームが淡色とする。

＊両チーム合意のもと濃淡を変更することは差支えない。

2. ベンチ

コートにおけるベンチは、オフィシャル席に向かって右側を淡色チームとする。

3. メンバー表

メンバー表は、試合開始 5 分前までにオフィシャル席と相手チームに提出すること。

4. 審判及びオフィシャル

審判及びオフィシャルは各チームで分担します。各自試合スケジュール表を確認すること。

5. 試合方式（順位決定戦及びトーナメント戦）

順位決定戦（1 日目）

① 試合時間は、5-(1)-5-(5)-5-(1)-5 止めで行う。

② 同点の場合、延長戦は行わない。

③ 勝ち点制で、勝ち 2 点・引分け 1 点・負け 0 点とする。

④ 順位は勝ち点の多いチームを上位とする。

但し、勝ち点と同じ場合は、①得失点差 ②ゴール・アヴェレージで順位を決める。

⑤ 試合開始は原則予定時間どおりとするが、最高で 15 分、最低でも 8 分は空けるものとする。

＊当該試合のチーム以外、ハーフタイムでの練習はしないものとする。

決勝トーナメント戦（2 日目）

① 試合時間は、リーグ戦と同様とする。

② 同点の場合、2 分間のインターバル後 3 分間の延長戦を、勝敗が決するまで繰返し行う。

6. 出場選手

第 3Q までに 10 名が出場し、尚且つ第 3Q までに 1 名が連続出場しないこと。

また、人数が少ないチームも、できる限り全 Q に同じ選手が出場しないよう努めること。

上記以外の競技規則は、「(財) 日本バスケットボール協会・ミニバスケットボール競技規則」に準じる。

注 意 及 び 確 認 事 項

1. 大会当日、各チーム代表者は8:50までに体育館に到着し、会場準備をお願いします。
2. 試合スケジュール表で、試合・審判・オフィシャルの時間を確認し、スムーズな大会運営を心がけて下さい。
3. 後片付けは、参加チーム全員で行います。
4. 飲食はロビーのみです、体育館フロア及び観覧席での飲食は禁止です。(試合中はベンチでのみ水分補給できます)
5. 体育館のフロア以外でボールは使用しない。
6. 体育館内は全て禁煙です、喫煙は館外の決められた場所をお願いします。
7. 貴重品など荷物には十分注意して、各チームで管理して下さい。不審者を見かけた時には、直ちに大会本部または体育館事務所に連絡して下さい。
8. その他トラブルは、必ず大会本部に連絡して下さい。
9. ゴミは必ず持ち帰り、館内のゴミ箱には捨てないで下さい。

各チームのメンバー又は、応援に来る方にも周知徹底して下さい。

- ・ 大会会場は駐車場に限りがありますので、各チーム乗り合わせて来て下さい。
- ・ 大会開催中に生じた怪我・事故等について、主催者では責任を負いかねます。参加各チームにおいて、スポーツ安全保険への加入をお願い致します。
- ・ 各チームけが等のないよう、フェアプレイを心がけて下さい。
- ・ 審判等への過度のクレーム・暴言等は厳重に注意、禁止します。

第54回春季市民体育大会参加チーム

男子チーム

ビブス色

*Angels*箕面

オレンジ 西南小学校

水色 豊川北ミニバスケットボールクラブ(豊北クインテット)

赤色 東ミニバスケットボールクラブ(東MBBC)

Piyo Piyo

緑色 リトル☆スターBBC

+ 1

女子チーム

ビブス色

*Angels*箕面

黒色 西南小学校

黄色 東ミニバスケットボールクラブ(東MBBC)

Piyo Piyo

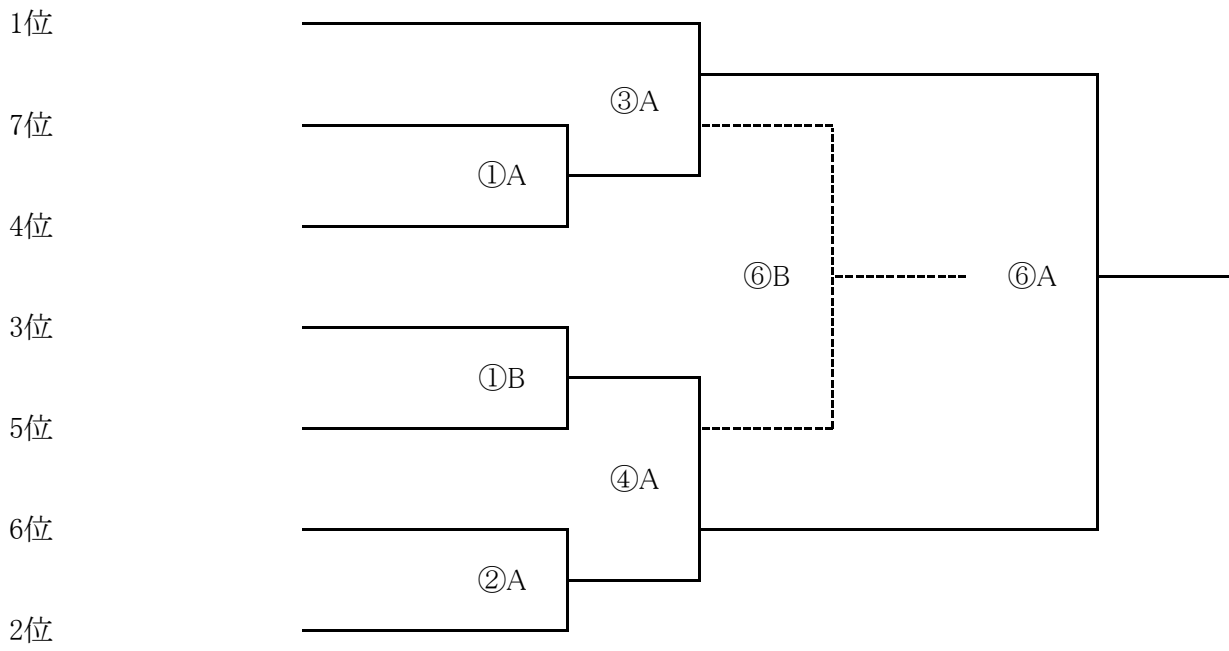
第54回春季市民体育大会・小学生の部（1日目）

8:50		会場準備											
9:30		開会式											
		Aコート			審判	TO			Bコート			審判	TO
①	10:05	豊北クインテット	-	西南小学校	西南小 Angls箕面	西南小	①	10:05	Piyo Piyo	-	+ 1	Piyo Piyo リトル☆スター	Piyo Piyo
②	11:10	西南小学校	-	Angels箕面	豊北クインテット 西南小	西南小	②	11:10	Piyo Piyo	-	東MBBC	Piyo Piyo + 1	+ 1
③	12:15	豊北クインテット	-	Angels箕面	西南小 Angls箕面	Angels箕面	③	12:15	Piyo Piyo	-	リトル☆スター-B.B.C	東MBBC 東MBBC	東MBBC
④	13:20	西南小学校	-	東MBBC	豊北クインテット Angls箕面	豊北クインテット	④	13:20	+ 1	-	東MBBC	Piyo Piyo Piyo Piyo	Piyo Piyo
⑤	14:25	西南小学校	-	Angels箕面	リトル☆スター 東MBBC	リトル☆スター	⑤	14:25	Piyo Piyo	-	Angels箕面	東MBBC + 1	東MBBC
⑥	15:30	リトル☆スター-B.B.C	-	東MBBC	西南小 Angls箕面	Angels箕面	⑥	15:30		-			
16:30		後片付け											

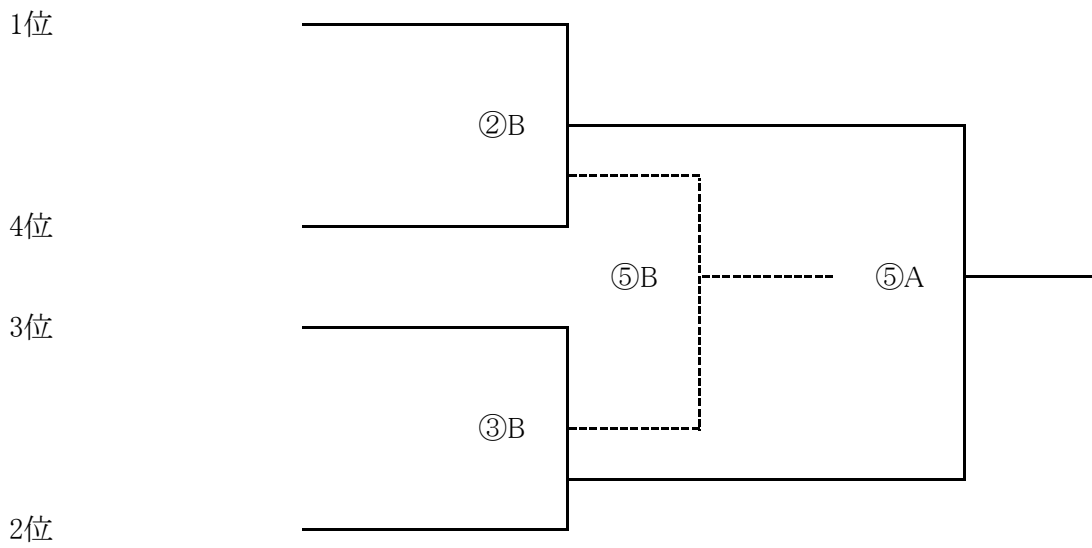
第54回春季市民体育大会・小学生の部（2日目）

8:50		会場準備											
		Aコート			審判	TO			Bコート			審判	TO
①	9:45	男子 7位	-	男子 4位	②A ②A	男子1位	①	9:45	男子 3位	-	男子 5位	③B ③B	女子1位
②	10:50	男子 6位	-	男子 2位	①A ①A	①負	②	10:50	女子 1位	-	女子 4位	①B ①B	①負
③	11:55	男子 1位	-	①A勝	④A ④A	②負	③	11:55	女子 3位	-	女子 2位	②B ②B	②負
④	13:00	①B勝	-	②A勝	③A ③A	③負	④	13:00		-			
⑤	14:05	②B勝	-	③B勝	協会 協会	④負	⑤	14:05	②B負	-	③B負	⑥B ⑥B	④勝
⑥	15:10	③A勝	-	④A勝	協会 協会	⑤負	⑥	15:10	③A負	-	④A負	⑤B ⑤B	⑤負
16:10		表彰式・後片付け											

男子決勝トーナメント



女子決勝トーナメント



男子順位表

	A 豊北クインテット	B 西南小学校	C Angels箕面	D Piyo Piyo	E + 1	F リトル☆スター	G 東MBBC	勝ち点	得失点	ゴールAv	順位
A 豊北クインテット		-	-								
B 西南小学校	-		-								
C Angels箕面	-	-									
D Piyo Piyo					-	-					
E + 1				-			-				
F リトル☆スター				-			-				
G 東MBBC					-	-					

女子順位表

	W 西南小学校	X Piyo Piyo	Y Angels箕面	Z 東MBBC	勝ち点	得失点	ゴールAv	順位
W 西南小学校			-	-				
X Piyo Piyo			-	-				
Y Angels箕面	-	-						
Z 東MBBC	-	-						